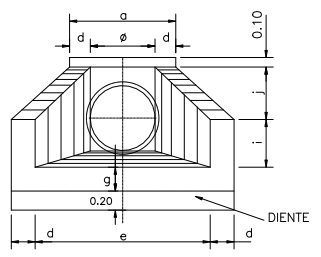
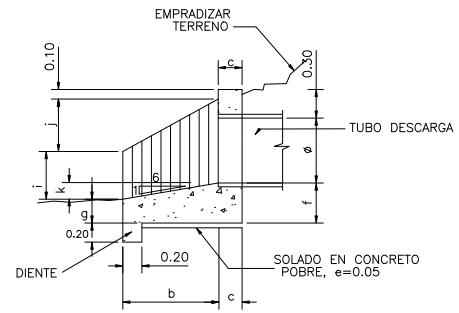


PLANTA CABEZAL



VISTA A-A



CORTE B-B

Dimensiones cabezales, en función del diámetro de la tubería

ϕ	a	b	c	d	e	g	h	i	j	k	
12" (0,305)	0,61	0,6	0,15	0,15	1	0,25	0,15	0,85	0,25	0,35	0,10
14" (0,356)	0,66	0,6	0,15	0,15	1,05	0,25	0,15	0,90	0,35	0,35	0,10
16" (0,406)	0,81	0,6	0,2	0,2	1,10	0,3	0,20	1,00	0,35	0,35	0,10
18" (0,457)	0,86	0,8	0,2	0,2	1,38	0,33	0,20	1,10	0,35	0,45	0,13
20" (0,508)	0,91	0,8	0,2	0,2	1,43	0,33	0,20	1,15	0,40	0,45	0,13
24" (0,610)	1,11	0,9	0,25	0,25	1,65	0,40	0,25	1,30	0,45	0,50	0,15
27" (0,686)	1,19	1,0	0,25	0,25	1,84	0,42	0,25	1,40	0,50	0,55	0,17

ESCALA: DE PLANO No. 1

FECHA: _____

CONTIENE:

NOMBRE Y LOGO DEL PROYECTO

LOCALIZACIÓN DEL "PROYECTO":

DIRECCIÓN PROYECTO:

No. FRENAL PROYECTO:

FIRMA INGENIERO DISEÑADOR:

NOMBRE: _____

C.C.: _____

REVISADO Y APROBADO REPRESENTANTE LEGAL:

NOMBRE: _____

C.C.: _____

CONVENIONES:

OBSERVACIONES:

ESPACIO PARA SELLOS VEOLIA TUNJA

CONTIENE:

ESCALA: DE PLANO No. 1

FECHA: _____