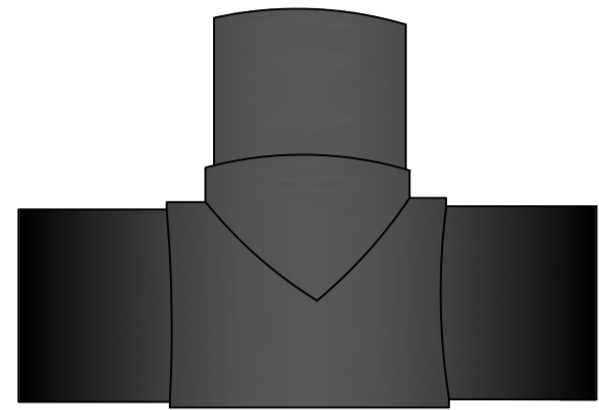
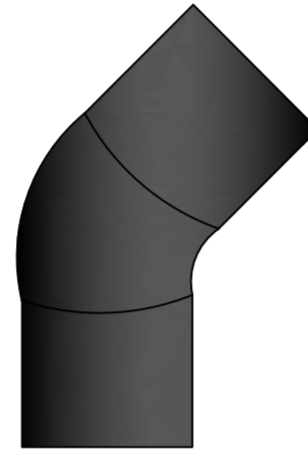


ACCESORIOS POLIETILENO

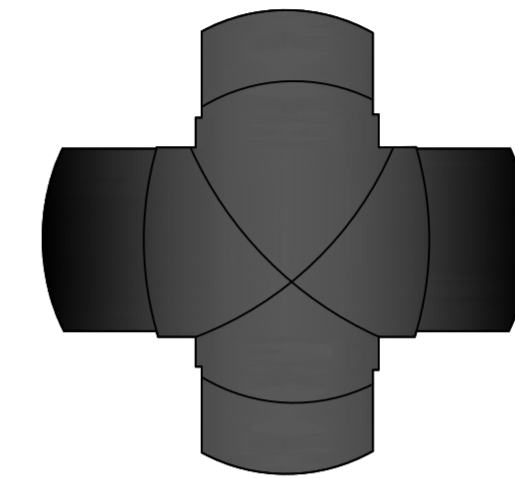
TEE



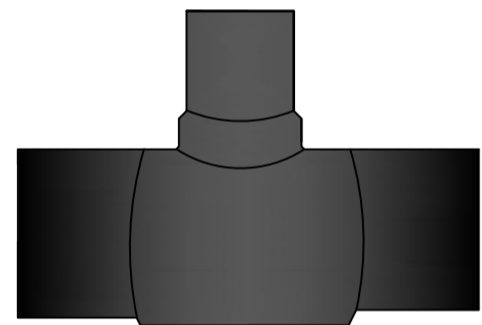
CODO DE 45°



CRUZ



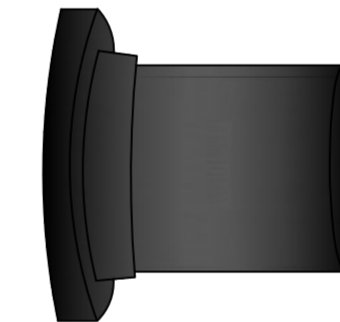
TEE REDUCIDA



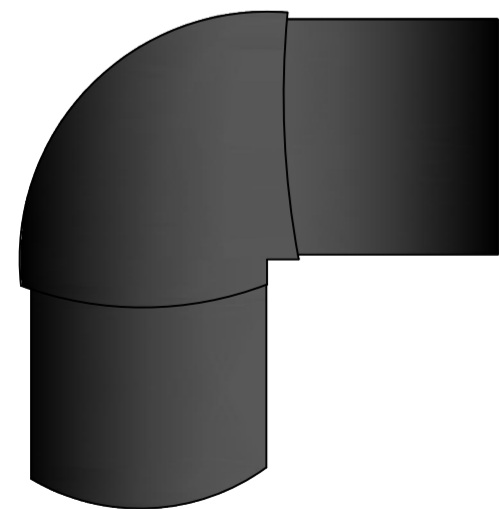
REDUCCIÓN



PORTA BRIDA



CODO 90°



TAPÓN

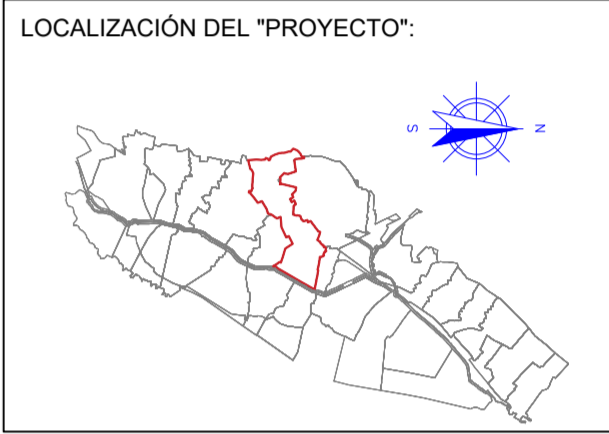


UNIÓN ELECTROFUSIÓN



CONTIENE:

NOMBRE Y LOGO DEL PROYECTO



DIRECCIÓN PROYECTO:
No. PREDIAL PROYECTO:

FIRMA INGENIERO DISEÑADOR:
NOMBRE: _____
T.P.: _____

REVISADO Y APROBADO REPRESENTANTE LEGAL:
NOMBRE: _____
C.C.: _____

CONVENCIONES:

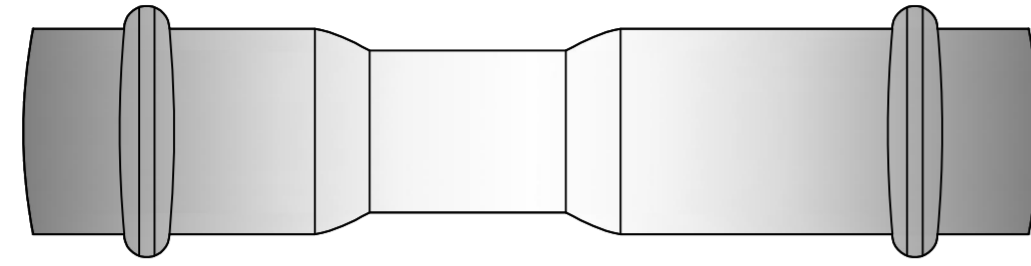
OBSERVACIONES:

ESPACIO PARA SELLOS VEOLIA TUNJA

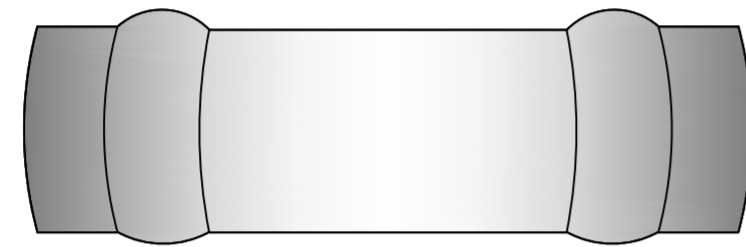
CONTIENE:

ACCESORIOS PVC

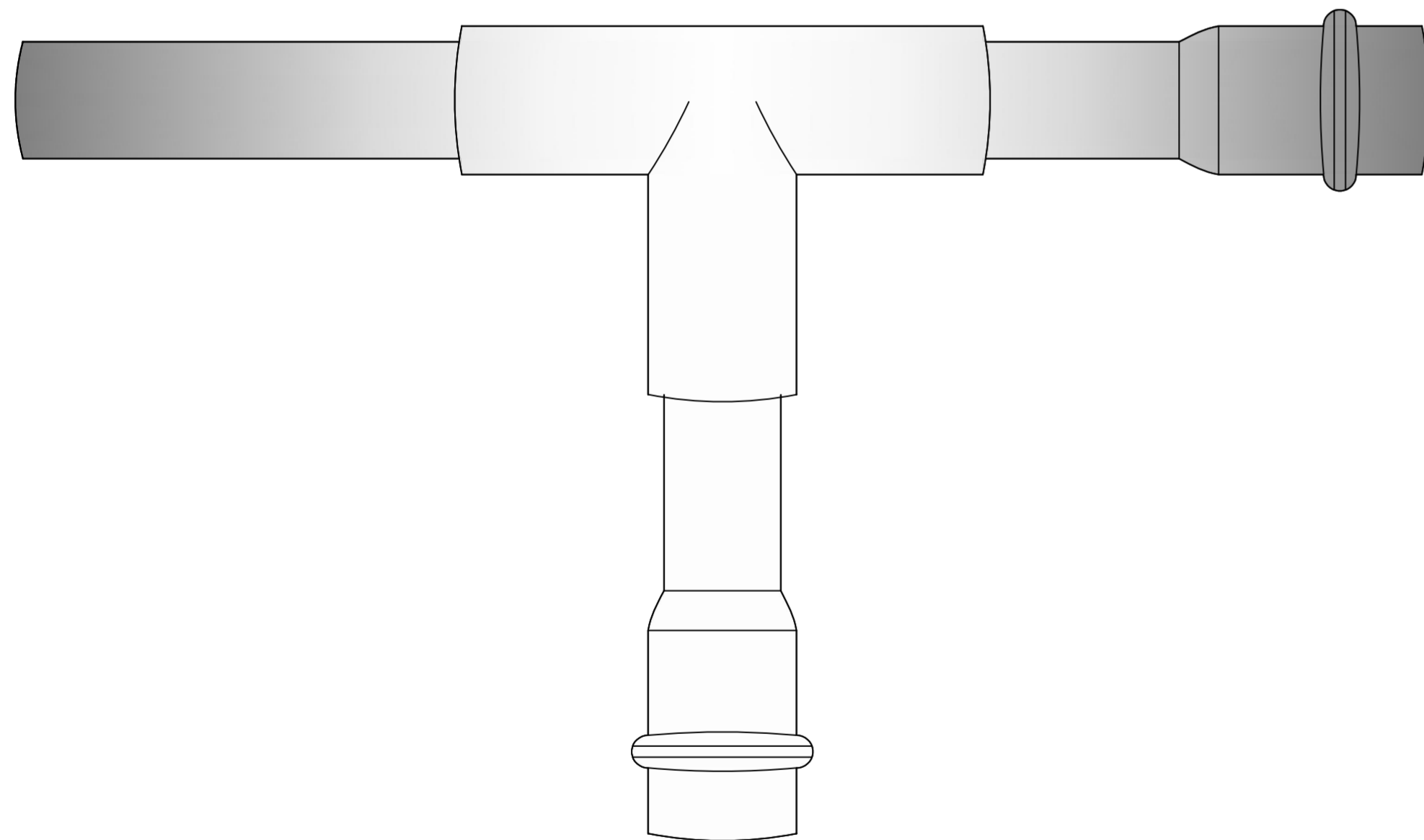
UNIÓN DE REPARACIÓN PVC



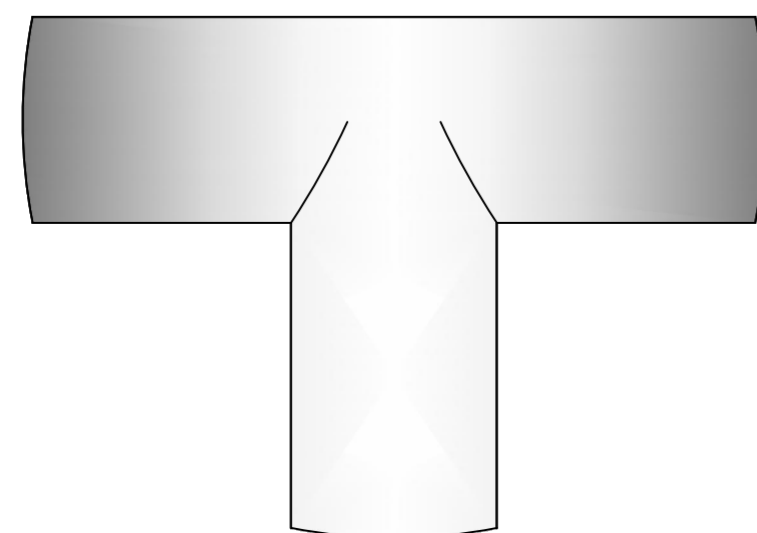
UNIÓN RAPIDA PVC



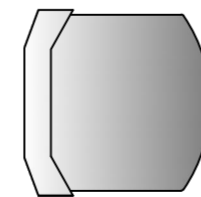
TEE ENSAMBLADA PVC



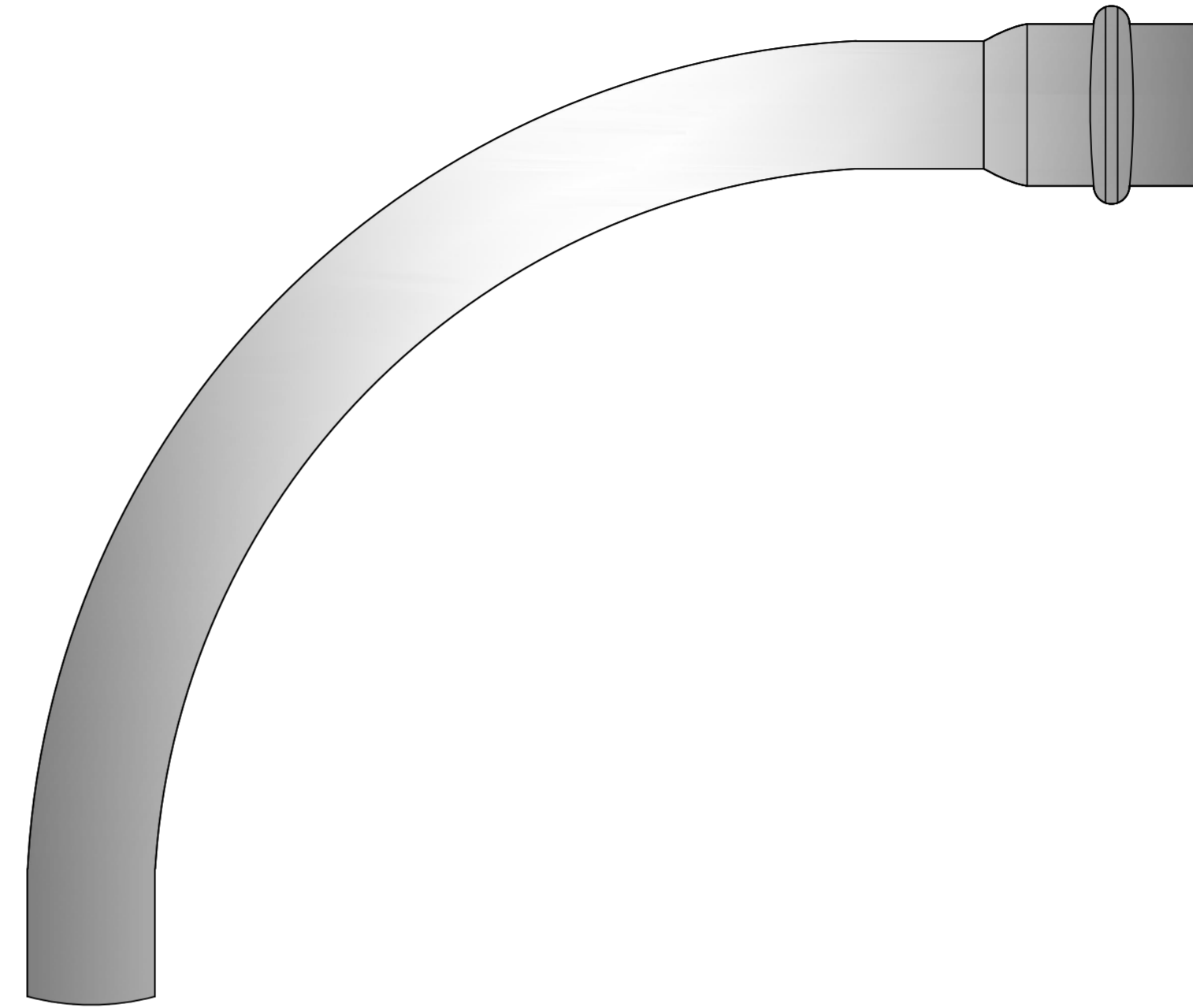
TEE PVC



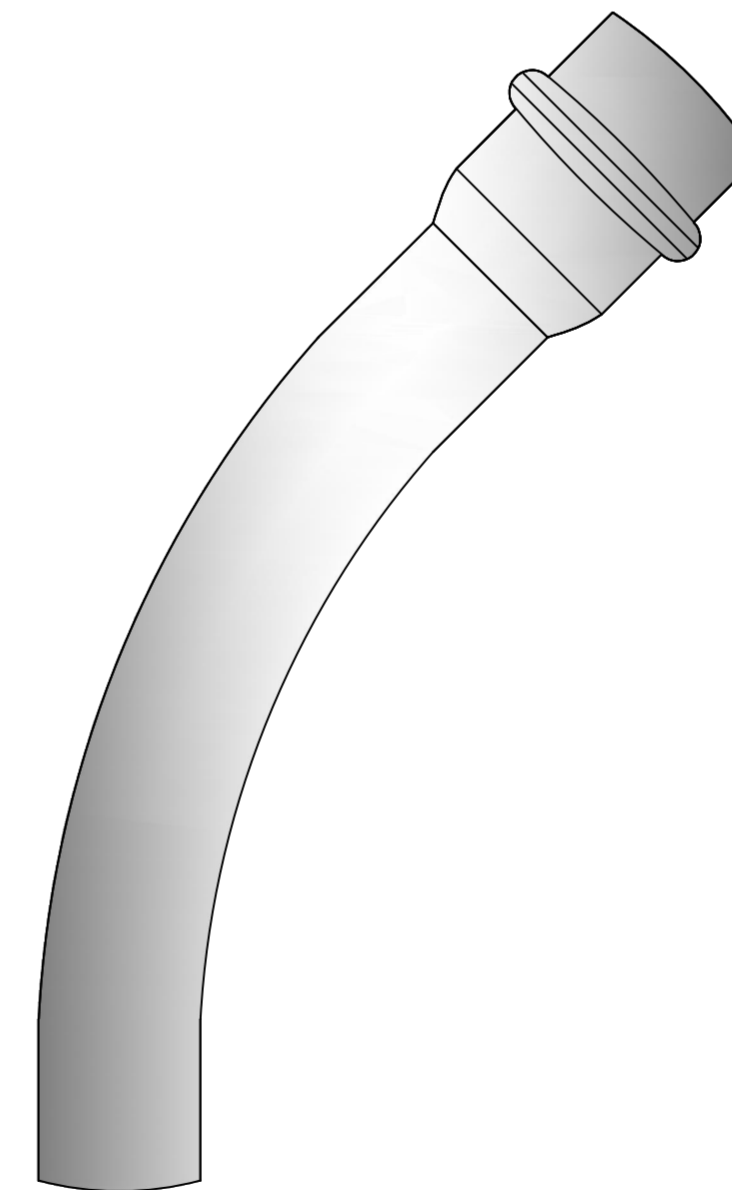
TAPÓN PVC



CODO GRAN RADIO PVC 90°

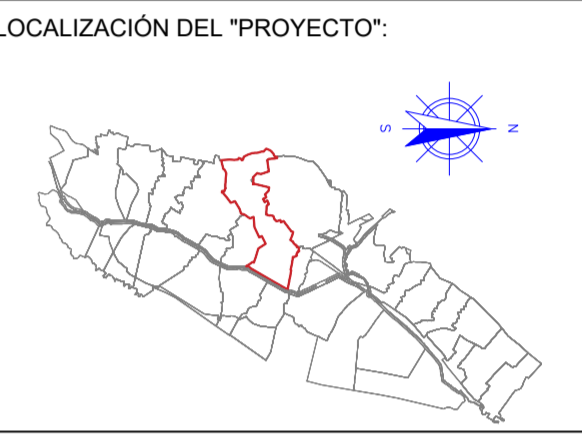


CODO GRAN RADIO PVC 45°



CONTIENE:

NOMBRE Y LOGO DEL PROYECTO



DIRECCIÓN PROYECTO:
No. PREDIAL PROYECTO:

FIRMA INGENIERO DISEÑADOR:
NOMBRE:
T.P.:

REVISADO Y APROBADO REPRESENTANTE LEGAL:
NOMBRE:
C.C.:

CONVENCIONES:

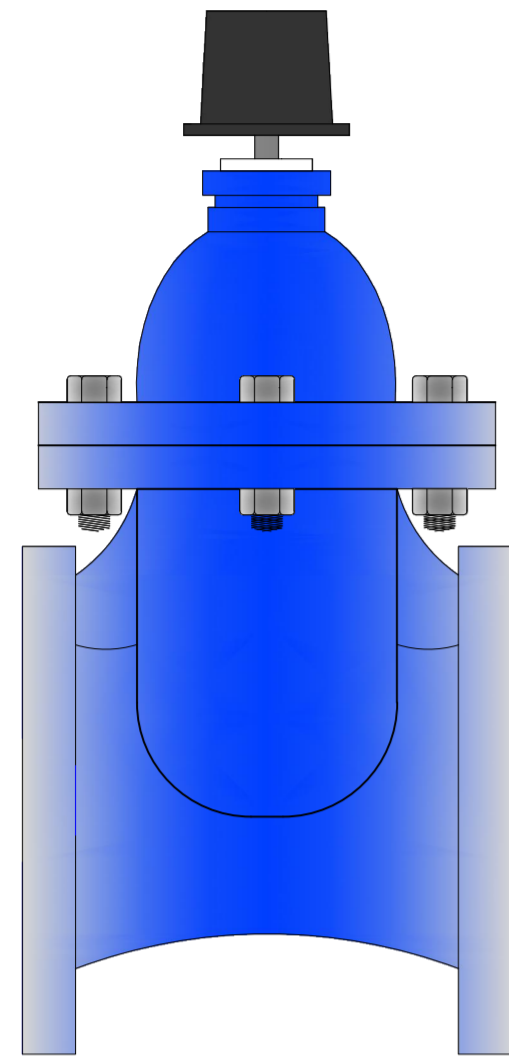
OBSERVACIONES:

ESPACIO PARA SELLOS VEOLIA TUNJA

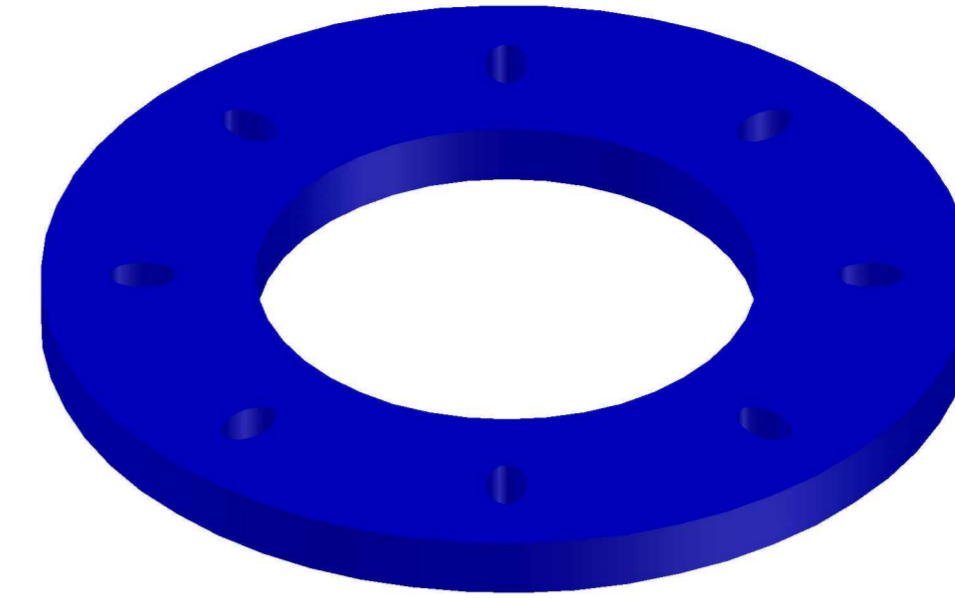
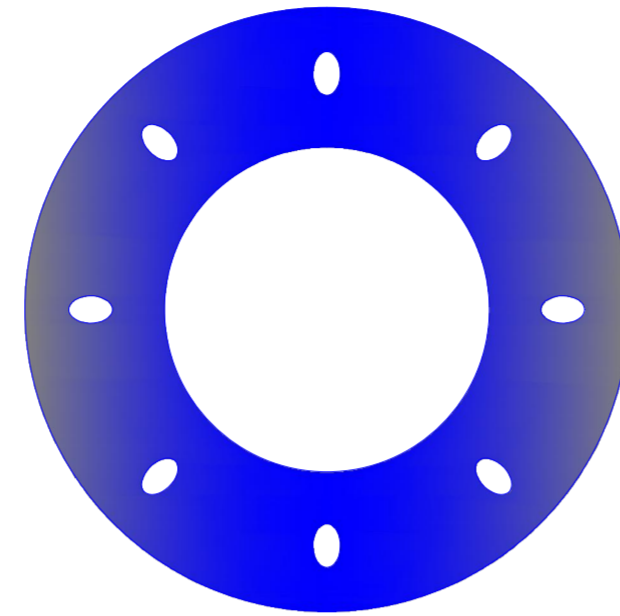
CONTIENE:

ACCESORIOS HD

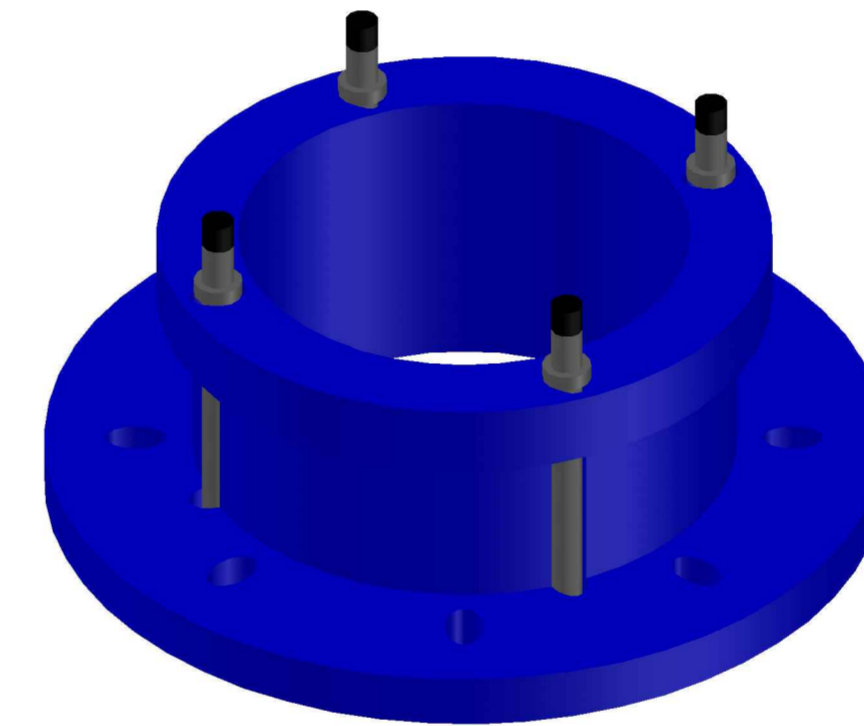
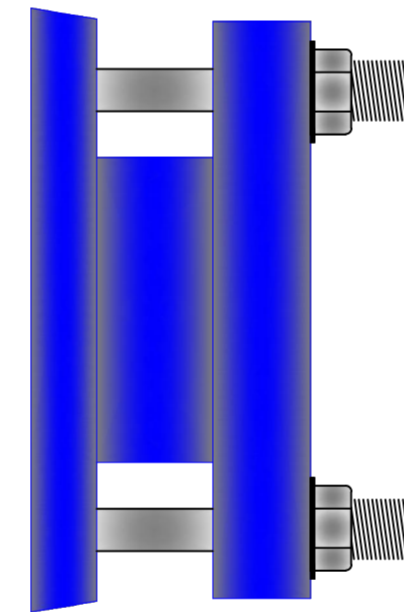
VÁLVULA EXTREMO BRIDA HD



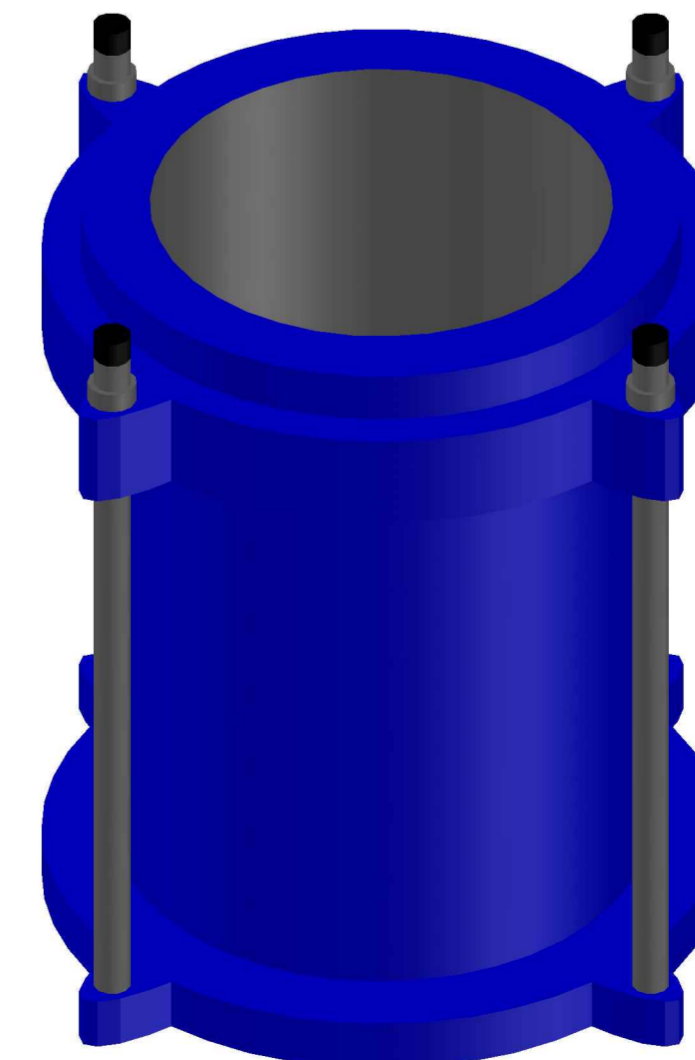
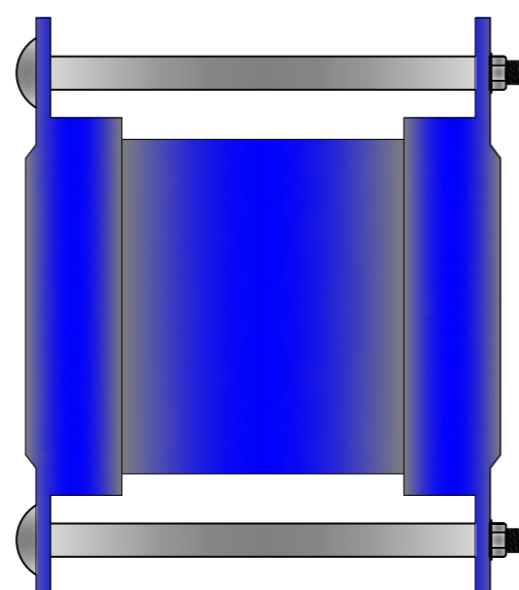
BRIDA SUELTA HD



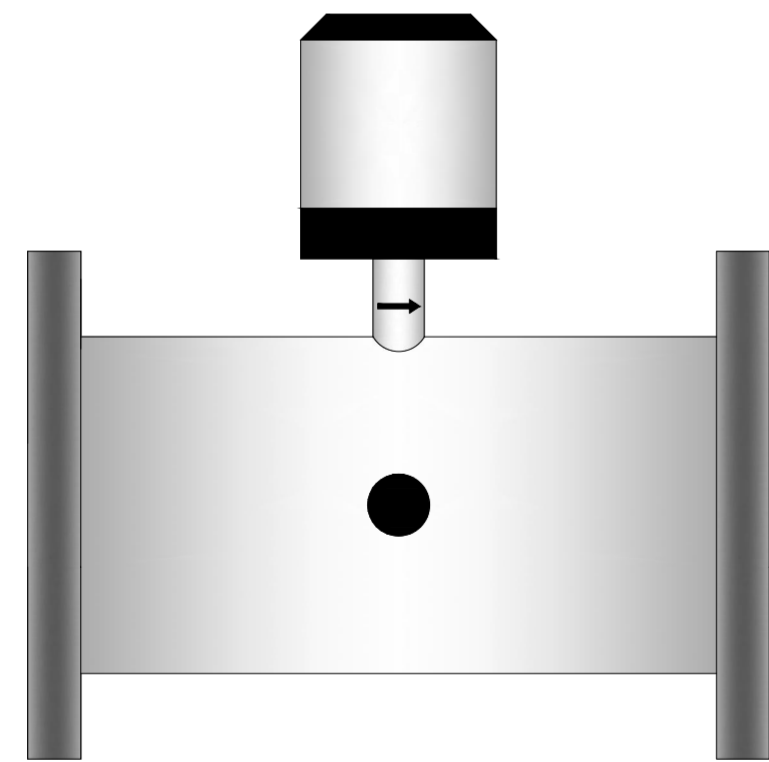
BRIDA CON UNIÓN UNIVERSAL HD



UNIÓN UNIVERSAL HD



MACROMEDIDOR ULTRASONICO EXTREMO BRIDA



TORNILLO 5/8"

